

OCEAN V6 (6-Wege Rückspülventil, 6-way backwash valve)



Technical data



Allgemein / General:

- TOP MOUNT* / - SIDE MOUNT
(*Montage auf dem Filter / Mounting on top of the filter)
- Material **ABS** Acrylnitril-Butadien-Styrol
- Material **GFK** Glasfaserverstärkter Kunststoff
Glas-fibre-reinforced plastic
- Sterndichtung / Star gasket **TPE**
Thermoplastischer Elastomer
Thermoplastic elastomer
- FPM (Viton®) auf Anfrage / on Request

FARBE / COLOUR:

- weiß / white, schwarz / black
- Sonderfarben auf Anfrage!
Special colours on request!

Betriebsdruck / Operating pressure:

ABS	3,5 bar (20°C)
SM 10, 20, 30 - TM 12, 22	
GFK SM 11, 21	6,0 bar (20°C)
SM 31	5,0 bar (20°C)

Top Mount Flanschanschluß / Flange conn.:

- 6" BS oder/or 6" Buttress Gewinde / Thread
- Spannflansch / Clamp Flange
- Schraubflansch / Bolt Down Flange

Side Mount Rohranschluß / Pipe connection:

- Gewinde / Thread BSP, NPT, JIS
- Klebemuffe / Slip socket DIN metric, ASTM

TOP Mount Korbanschluß / Diffusor con.:

- 1 1/2" TM: 50 mm, metrisch / metric
48,4 mm, zöllig / imperial
- 2" TM: 63 mm, metrisch / metric
60,325 mm, zöllig / imperial

Ausschreibungstext / Technical specification:

zB.:
TYP PRAHER Ocean V6
ABS 2" SM 20-AO - Gewinde BSP

Diese Druckschrift enthält keine Gewährleistungszusagen, sondern will lediglich eine erste Information vermitteln. Das Programm wird ständig erweitert, daher entsprechen die Ausführungen und Typen dem Stand bei Drucklegung.

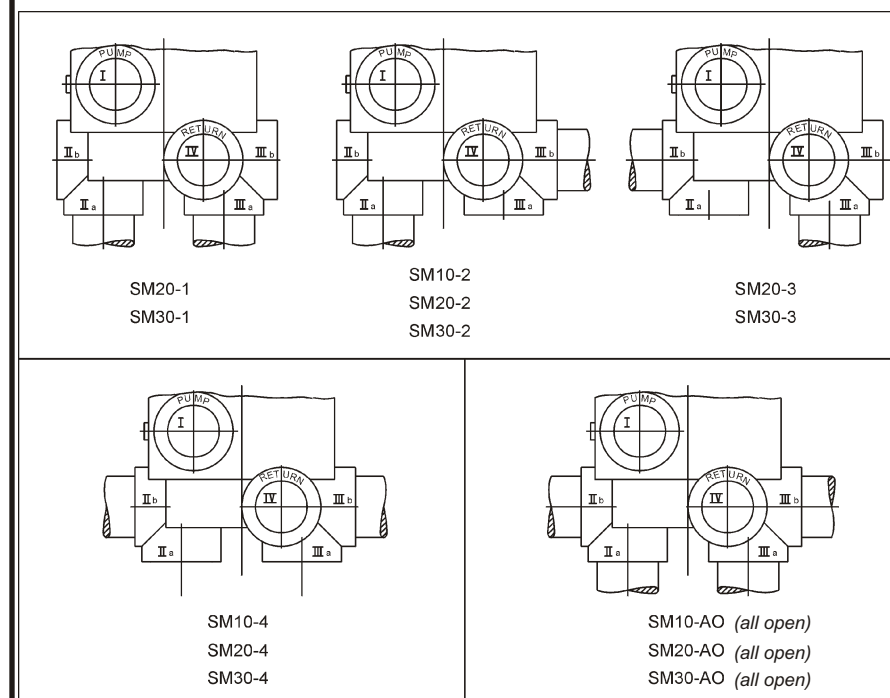
Technische Änderungen vorbehalten!

Subject to change without prior notice!

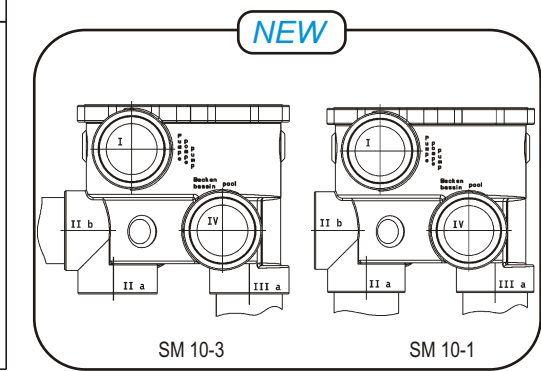
OCEAN V6 (6-Wege Rückspülventil, 6-way backwash valve)



Anschlussvarianten / Choice of configuration SIDE MOUNT



Nr. No.	Bezeichnung	Notation
I	von Pumpe	from pump
II	zum Filter	Filter top
III	vom Filter	Filter bottom
IV	zum Becken	to pool
V	zum Kanal	to drain

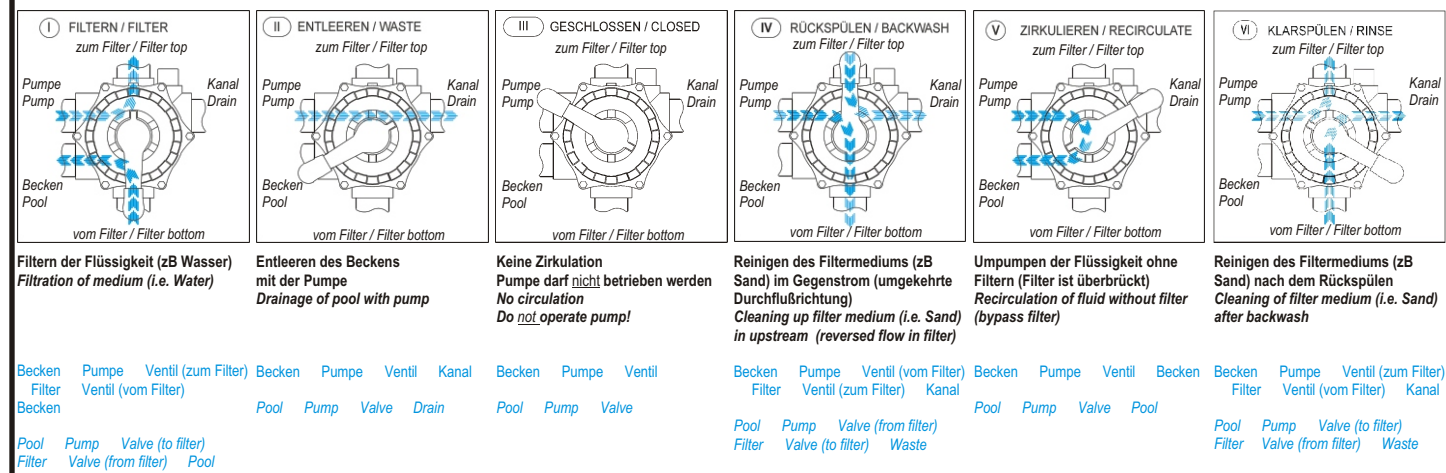


Rohranschlüsse / Pipe connections

		SM 10	SM 20	SM 30	TM 12	TM 22	SM 11	SM 21	SM 31
Gewindemuffe Threaded socket	BSP	G 1 1/2"	G 2"	G 3"	G 1 1/2"	G 2"	G 1 1/2"	G 2"	G 3"
	NPT	1 1/2"	2"	3"	1 1/2"	2"	1 1/2"	2"	3"
	JIS	1 1/2"	2"	-	-	-	1 1/2"	2"	-
Klebmuffe Slip socket	metrisch metric	Ø 50 mm	Ø 63 mm	Ø 90 mm	Ø 50 mm	Ø 63 mm	-	-	-
	zöllig imperial	Ø 48,4 mm (1 1/2")	Ø 60,3 mm (2")	Ø 88,9 mm (3")	Ø 48,4 mm (1 1/2")	Ø 60,3 mm (2")	-	-	-

a: Anschluß axial (nach unten) geöffnet / Port vertically (downwards) open; b: Anschluß radial (seitlich) geöffnet / Port horizontally (sideways) open

Funktions- und Installationsschema / Function- and installationscheme



I FILTERN / FILTER
zum Filter / Filter top
Filtern der Flüssigkeit (zB Wasser)
Filtration of medium (i.e. Water)

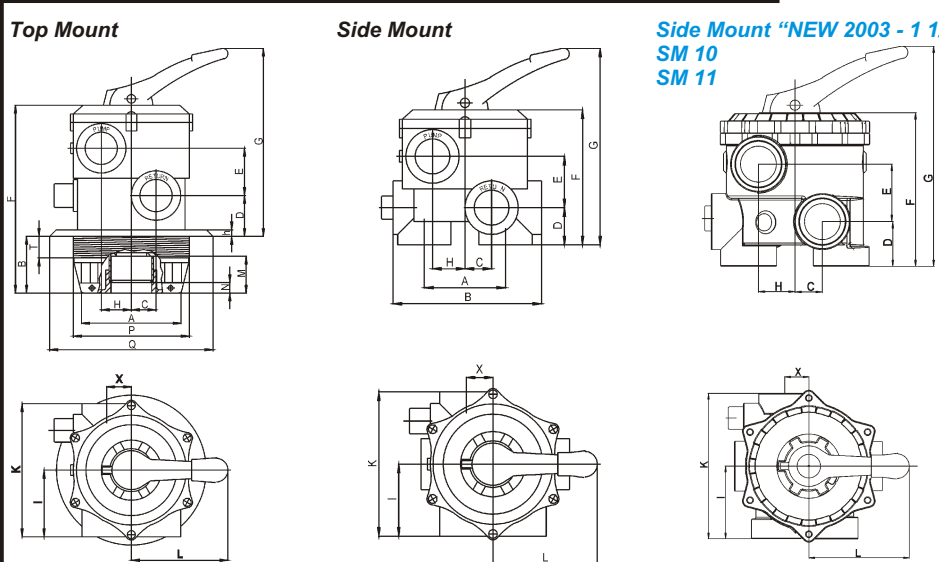
II ENTLERN / WASTE
zum Filter / Filter top
Entleeren des Beckens mit der Pumpe
Drainage of pool with pump

III GESCHLOSSEN / CLOSED
zum Filter / Filter top
Keine Zirkulation
Pumpe darf nicht betrieben werden
No circulation
Do not operate pump!

IV RÜCKSPÜLEN / BACKWASH
zum Filter / Filter top
Reinigen des Filtermediums (zB Sand) im Gegenstrom (umgekehrte Durchflussrichtung)
Cleaning up filter medium (i.e. Sand) in upstream (reversed flow in filter)

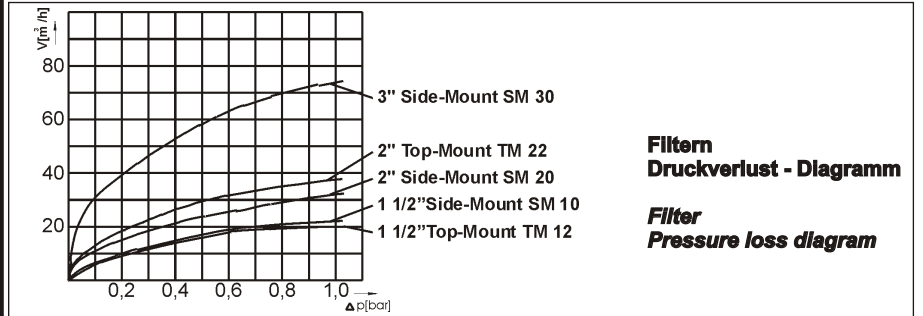
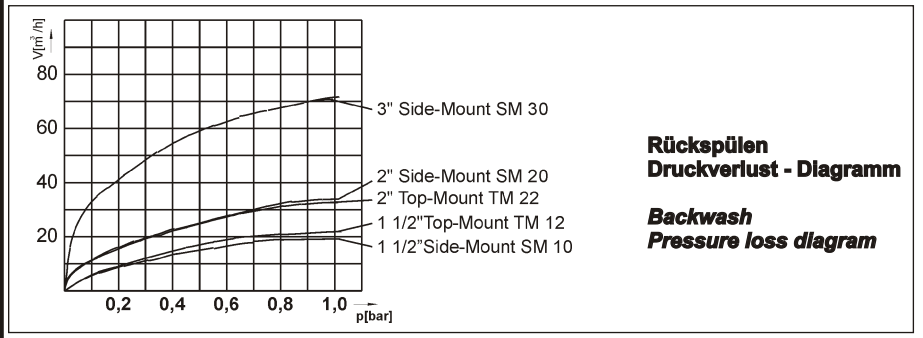
V ZIRKULIEREN / RECIRCULATE
zum Filter / Filter top
Umpumpen der Flüssigkeit ohne Filtern (Filter ist überbrückt)
Recirculation of fluid without filter (bypass filter)

VI KLARSPÜLEN / RINSE
zum Filter / Filter top
Reinigen des Filtermediums (zB Sand) nach dem Rückspülen
Cleaning of filter medium (i.e. Sand) after backwash



	SIDE MOUNT						TOP MOUNT	
	SM 10	SM 11	SM 20	SM 21	SM 30	SM 31	TM 12	TM 22
	1 1/2"	2"	2"	2"	3"	3"	1 1/2"	2"
A	99,0	110,0	170,0	170,0	170,0	170,0	130,0	125,0
B	180,0	227,0	329,0	329,0	329,0	329,0	71 (75)*	74,5 (63,5)*
C	31,0	36,0	50,0	50,0	50,0	50,0	31,0	36,0
D	48,5	60,0	85,5	85,5	85,5	85,5	38,0	43,0
E	60,0	81,0	110,0	110,0	110,0	110,0	60,0	81,0
F	165,0	210,0	304,0	304,0	304,0	304,0	235,5	280,0
G max.	247,0	296,0	434,0	434,0	434,0	434,0	244,0	292,0
H	40,0	36,0	50,0	50,0	50,0	50,0	40,0	36,0
I	87,5	115,0	165,0	165,0	165,0	165,0	90,0	114,5
K	175,0	230,0	330,0	330,0	330,0	330,0	180,0	229,0
L max.	135,5	135,5	206,0	206,0	206,0	206,0	135,5	135,5
M	\	\	\	\	\	\	46,0	57,0
N	\	\	\	\	\	\	13,0	29,0
X	30,0	36,0	50,0	50,0	50,0	50,0	30,0	36,0
Gewicht/ Weig ht	1,55	1,76	2,75	3,02	6,73	7,54	1,94	3,09

* Werte in Klammern gelten für Ausführungen mit Gewinde (zB TM 12-A); Q, T, h siehe folgende Seiten
* Data in clips refer to models with thread (i.e. TM 12-A)
Maße in Millimeter (mm); Gewichte in Kilogramm (kg)-Dimensions in millimeter (mm); weights in kilograms (kg)



Um eine ordnungsgemäße Montage unserer Ocean V6+V4 Ventile zu gewährleisten, möchten wir Sie auf unser umfangreiches Rohrverschraubungsprogramm hinweisen!