

■ Sunny Pool®
Rond Zwembad

Montageaanbevelingen
en
Gebruiksaanwijzing

Montageaanbevelingen
Gebruiksaanwijzing

Inhoudsopgave

1. Algemene veiligheidsaanwijzingen	3
2. Voor het opbouwen	3
2.1 Leveringslijst (stuklijst)	3
2.2 Veiligheidsaanwijzing staalmantel	3
2.3 Standplaats	3
2.4 De juiste ondergrond	4
2.5 Temperatuur en wind	4
2.6 Opbouwen of inbouwen van het zwembad	4
2.7 Het zwembad op een helling plaatsen	5
2.8 Vereiste bouwmaatregelen voor de inbouw van het zwembad als diep bad.	5
2.9 Aanvullende waterdiepte	6
3. Opbouwen van het zwembad	6
3.1 Aftekenen van de omtrek van het bad	7
3.2 Uitleggen van de bodemdelen	7
3.3 Uitleggen van de bodemprofielen	7
3.4 Plaatsen van de badwand	7
3.5 Verbindingen van de staalmanteluiteinden met het steekprofiel	8
3.6 Plaatsen van de foliebedekking	8
3.7 Plaatsen van de handloop	10
3.8 Vullen van het bad	10
3.9 Spanningsverdeler	10
4. Gebruiksaanwijzing	11
4.1 Belangrijk bij het leegmaken	11
4.2 Reparaties	11
4.3 Overwinteren	11

1. Algemene veiligheidsaanwijzingen



Laat kinderen niet zonder toezicht bij of in het zwembad spelen. Wees duidelijk over de gevaren (dek het zwembad bijvoorbeeld met een veiligheidsdeksel af wanneer er geen toezicht is).



Neem voor het zwemmen een douche en stap bij problemen met de bloedsomloop langzaam in het bad.



Waarschuwing: in het zwembad vallen is gevaarlijk.

Geringe waterdiepte

Niet in het bad springen



Waarschuwing: Het aansluiten van alle elektrische apparaten als filterinstallaties, onderwaterverlichting enz. mag alleen worden uitgevoerd door een elektricien. Hierbij moet VDE 0100 Deel 702 worden aangehouden.

2. Voor het opbouwen



Lees de opbouwaanwijzingen en de gebruiksaanwijzing grondig door. De garantiebepalingen gelden alleen bij vakkundige op- en inbouw.

Controleer voor de montage of het zwembad compleet en onbeschadigd is. Neem bij eventuele transportschade contact op met de leverancier.

2.1 Leveringslijst (stuklijst)

Standaard wordt bij elk bad een spanningsverdeler geleverd.

Bad Ø [m]	hoogte [m]	Bekleding	Staalwand met vastgestoken Steekprofiel	Profiellijsten handloop met Verbindingspijpje	Profiellijsten Bodemprofiel met Verbindingspijpje
4	1,20	1	1	1 set	1 set
5	1,20	1	1	1 set	1 set
6	1,20	1	1	1 set	1 set
7	1,20	1	1	1 set	1 set
8	1,20	1	1	1 set	1 set
9	1,20	1	1	1 set	1 set
10	1,20	1	1	1 set	1 set
5	1,50	1	1	1 set	1 set
6	1,50	1	1	1 set	1 set
7	1,50	1	2	1 set	1 set
8	1,50	1	2	1 set	1 set
9	1,50	1	2	1 set	1 set
10	1,50	1	2	1 set	1 set

2.2 Veiligheidsaanwijzing staalmantel



Waarschuwing: lees voor het uitpakken van de staalwand de gevarensticker op de staalplaat en volg de aanwijzingen in het hoofdstuk Opbouw van het zwembad.



Aanwijzing: We bevelen een bodemplaat van gewapend beton van 12-15 cm aan. De bodemplaat moet volledig horizontaal zijn. Voor meer informatie kunt u een bouwspecialist raadplegen.

2.3 Standplaats

De ideale standplaats is zonnig en uit de wind.

2.4 De juiste ondergrond

De gekozen plek waarop het zwembad moet worden ingebouwd, moet volledig egaal zijn. Kleine oneffenheden moeten dus geëgaliseerd worden. De bodem onder het zwembad moet een zogenaamd natuurlijk terrein zijn. De bodem mag niet opgehoogd zijn. Een opgehoogde bodem moet zodanig worden verdicht dat deze geschikt is voor de vereiste zwembadbelasting van 1200 kp/m² bij een baddiepte van 1,20 m of 1500 kp/m² bij 1,50 m.

De uitgraving voor het zwembad moet in diameter ongeveer 1 meter groter zijn dan het zwembad.

Voordat u met de eigenlijke opbouwwerkzaamheden kunt beginnen, moet u de bodem vrijmaken van alle eventuele aanwezige deeltjes die de bedekking van het zwembad kunnen beschadigen. Resterende kleine oneffenheden kunnen eventueel met een dunne zandlaag worden vereffend. Ter bescherming van de bedekking van het zwembad moet u een bodembeschermer of een vlies gebruiken. Deze bodembeschermer moet daarnaast bij asfalt, beton of piepschuim gebruikt worden. Asfalt, piepschuim en nieuw beton kunnen niet samen met pvc worden gebruikt.

We bevelen daarom in principe het gebruik van een bodembeschermer aan. Alleen zo kan een lange levensduur van de badbedekking worden gegarandeerd.

2.5 Temperatuur en wind

De binnenfolie van het zwembad is gemaakt van zacht pvc (een thermoplastische kunststof). Bij dit materiaal zijn bij buitentemperaturen tussen 15°C en 25°C de omstandigheden het meest geschikt voor het opstellen van het bad.



Aanwijzing:

te lage temperatuur - folie hard en niet elastisch en daardoor te klein

te hoge temperatuur - folie slap en elastisch en daardoor te groot

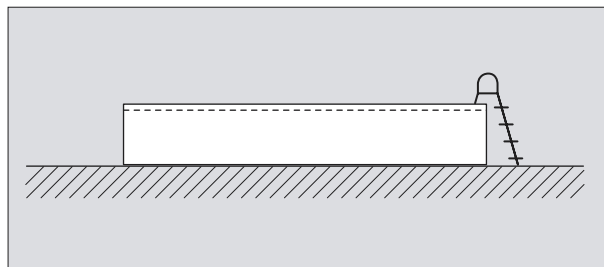
Bij het aanbrengen van de binnenbedekking moet u erop letten dat in het volle zonlicht de badbekleding te veel kan uitzetten.

Bij harde wind kunt u het zwembad niet opstellen, omdat de staalmantel gemakkelijk kan worden verbogen door de wind. Dit heeft beschadigingen tot gevolg.

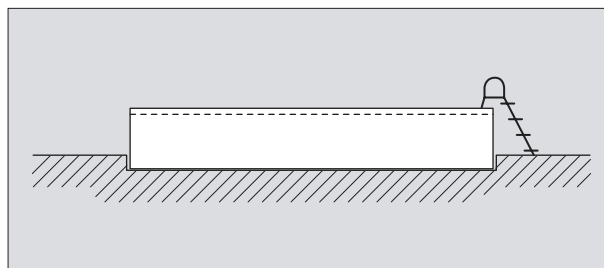
2.6 Opbouwen of inbouwen van het zwembad

U kunt het zwembad op verschillende manieren plaatsen:

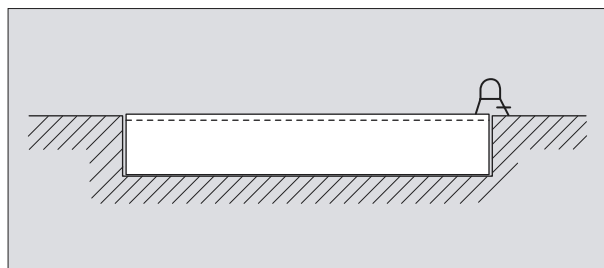
- helemaal vrij op de grond



- gedeeltelijk ingebouwd in de grond

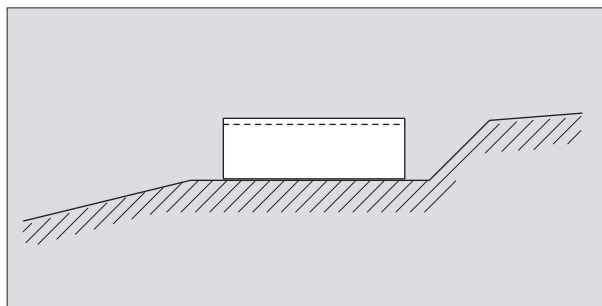


- helemaal ingebouwd in de grond



2.7 Het zwembad op een helling plaatsen

Zoals eerder vermeld mag het zwembad niet worden opgebouwd op een opgehoogde bodem die niet op de juiste wijze is verdicht. Het plaatsingsoppervlak voor het gehele zwembad moet daarom binnen het natuurlijke terrein van de helling liggen (zie afbeelding). De helling moet ten opzichte van het zwembad met een klein muurtje of een overeenkomstige helling worden opgevangen. De helling mag in geen geval op de wand van het bad steunen.



2.8 Vereiste bouwmaatregelen voor de inbouw van het zwembad als diep bad.



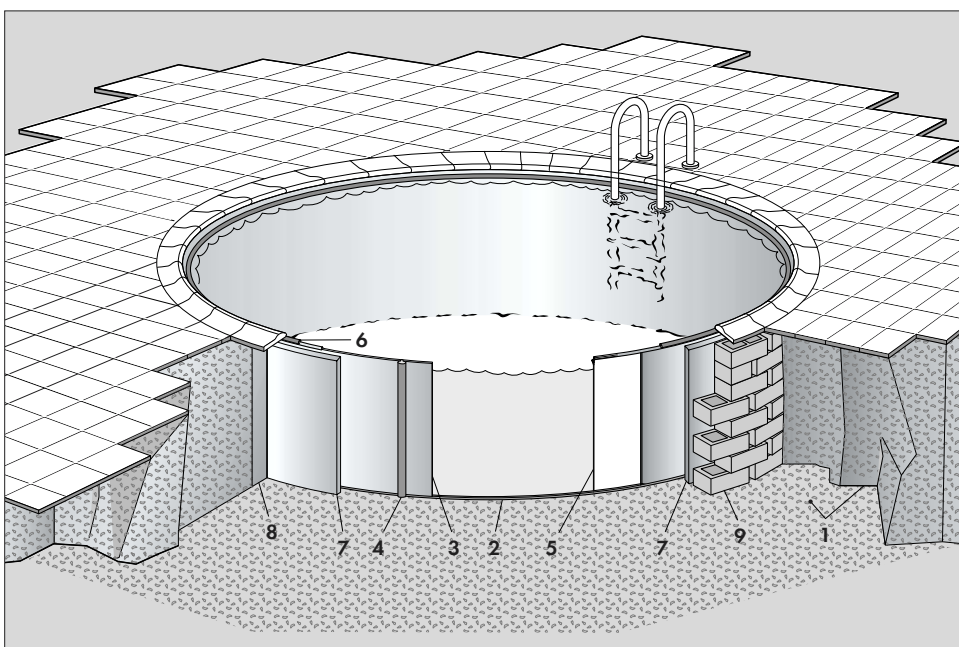
Waarschuwing: Het ingegraven zwembad mag in geen geval met zand, grind of ander materiaal dat kan glijden worden nagevuld. Wij bevelen voor het navullen lichtbeton aan van ongeveer 20 cm.

Let er goed op dat de navulling om en om met de watervulling plaatsvindt. Dit is vooral belan-

grijk bij navullen met lichtbeton. Omdat beton aanzienlijk zwaarder is dan water, ontstaat bij te snel navullen met beton het risico op indeuken van het bad.

Voor een optimale opbouw van het zwembad is het daarom raadzaam te zorgen voor een gladde en absoluut horizontale betonplaat onder het gehele zwembad.

Het materiaal voor het navullen mag niet worden geschud of aangestampd, omdat daardoor de staalmantel beschadigd raakt (deze deukt naar binnen in).

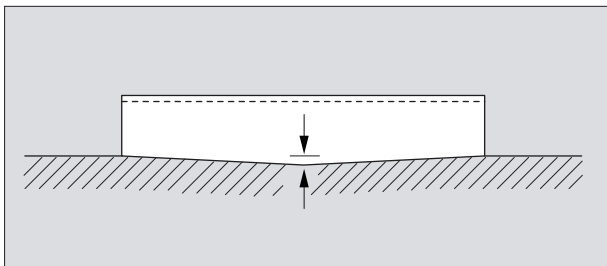


- 1 Grond
- 2 Bodemprofiel
- 3 Staalmantel
- 4 Steekprofiel
- 5 Badbekleding
- 6 Handloop
- 7 Isolatie
- 8 Lichtbeton
- 9 Metselwerk (alternatief)

Diep bad met navulling van licht beton (links) of met metselwerk (rechts)

2.9 Aanvullende waterdiepte

Bij alle zwembaden kunt u door een kegelvormige uitgraving van de bodem in het midden van het bad een grotere diepte bereiken. De zeer elastische foliebedekking rekt zo ver uit dat deze zich zonder problemen aan deze verdieping kan aanpassen.

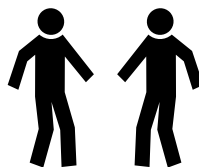


Raadpleeg de volgende tabel voor de mogelijke aanvullende diepte door uitgraving bij de verschillende baddiameters.

Ø 4 m	aanvullende diepte ca.	15 cm
Ø 5 m	aanvullende diepte ca.	20 cm
Ø 6 m	aanvullende diepte ca.	25 cm
Ø 7 m	aanvullende diepte ca.	25 cm
Ø 8 m	aanvullende diepte ca.	30 cm
Ø 9 m	aanvullende diepte ca.	30 cm
Ø 10 m	aanvullende diepte ca.	35 cm

3. Opbouwen van het zwembad

Voer het opbouwen van een zwembad met ten minste 2 personen uit.



De randen van de staalmantel zijn zeer scherp! De opgerolde staalmantel staat gespannen. Draag tijdens het uitpakken en opstellen altijd beschermende handschoenen.



Waarschuwing! Gevaar op verwondingen!

Bij het opensnijden van de om de staalrol gewikkelde spanbanden moet een tweede persoon beslist de bovenkant van de staalrol bij elkaar houden. Deze moet hierbij beide handen gebruiken, die worden beschermd met handschoenen. Bij het opensnijden van de spanbanden om de staalrol gaat u van beneden naar boven te werk. Snijd dus eerst de spanband open die zich het dichtst bij de grond bevindt.



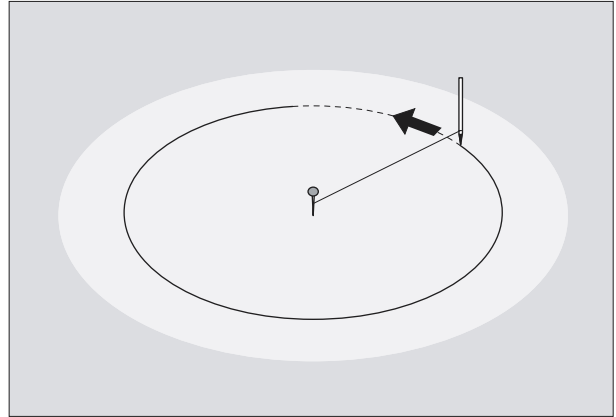
Als u dit niet doet, kan de spanning zich ongecontroleerd en eenzijdig naar boven ontladen, waardoor de staalrol zich ongecontroleerd kan afwikkelen.



Gevaar voor snijwonden!

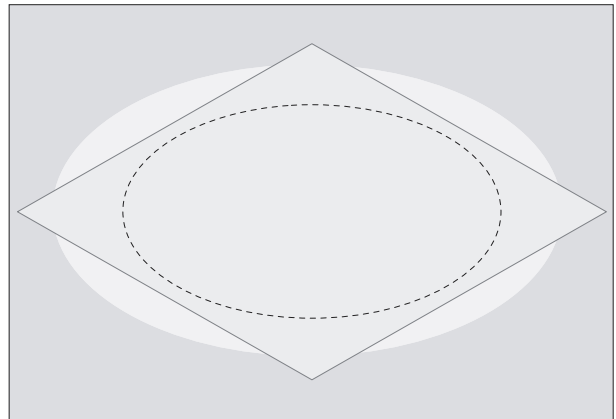
3.1 Aftekenen van de omtrek van het bad

Nadat u de ondergrond voor het bad hebt voorbereid, tekent u de omtrek van het zwembad af op de bodem met behulp van een touw.



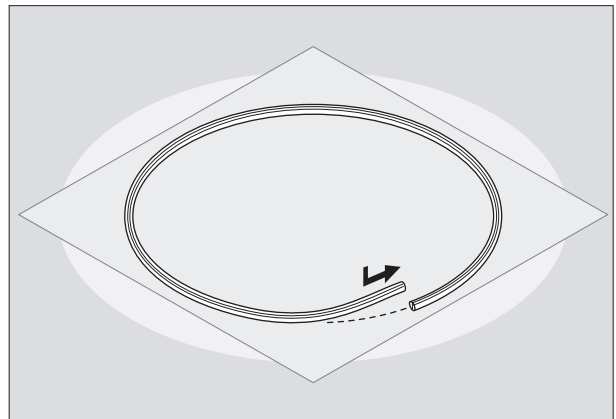
3.2 Uitleggen van de bodemdelen

Leg de bodembeschermingsdelen uit op de bodem, die egaal is en vrij van puntige voorwerpen. De bodembescherming is vierkant en wordt na het opbouwen van het bad op de maat van de staalmantel gesneden.



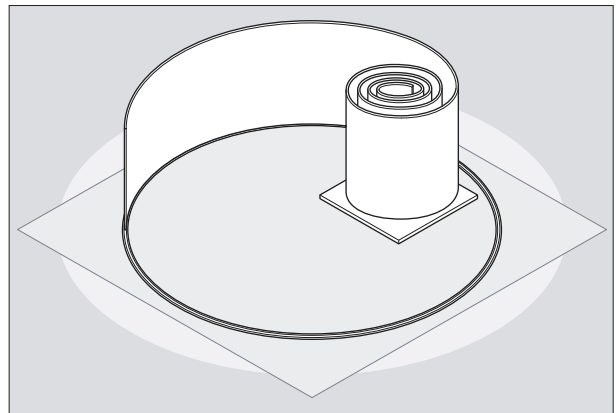
3.3 Uitleggen van de bodemprofielen

Verbind de afzonderlijke elementen van het bodemprofiel met het steekpijpje aan een cirkel. De vervaardigde bodemprofielcirkel moet precies op de vooraf afgetekende lijn van de zwembadomtrek liggen. Het bodemprofiel kan na het opstellen van de badwand precies op lengte worden gemaakt door het laatste segment van het bodemprofiel af te zagen met een ijzerzaag.



3.4 Plaatsen van de badwand

Leg in het midden van de bodemprofielcirkel een stevige plank en zet daar de opgerolde staalmantel op (zie afbeelding).



Waarschuwing: De voorgestane uitsparingen voor skimmer en inloopsproeier moeten aan de bovenkant zitten.

Rol nu de staalwand langzaam af en plaats de vrijkomende afgewikkelde staalmantel in het bodemprofiel.



Drag hierbij altijd handschoenen!

Zorg dat de witte kant van de bodemwand naar buiten wijst (niet bij Metal-tec).



Aanwijzing: Om de staalmantel tijdens het plaatsen provisorisch op zijn plaats te houden, plaatst u enkele segmenten van de handloop. Als de staalmantel is opgesteld en in het bodemprofiel is geplaatst, kunt u eventuele lengteverschillen tussen het bodemprofiel en de staalmantel bij het bodemprofiel oplossen.

Belangrijk:

Zorg dat de uitsparing voor de skimmer op de juiste plaats zit. (Zie het gedeelte over optimale watertoevoer.) Spreek vooraf met uw zwembadspecialist.

Uitsparingen:

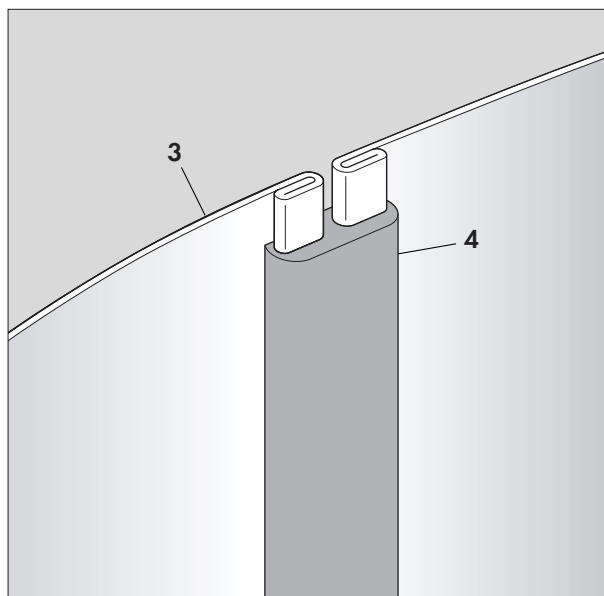
Breek de voorgestante openingen voor de inbouwskimmer en de sproeier uit, vijl de randen bij en ontbraam ze zorgvuldig. Breng de dubbele afdichting van de skimmer aan. Als die niet aanwezig is, behandelt u de snijranden met een roestwerend middel.



Aanwijzing: als de voorgestante openingen niet worden gebruikt, kunt u deze afplakken met het meegeleverde folie.

3.5 Verbindingen van de staalmanteluiteinden met het steekprofiel

Als de staalmantel (3) helemaal in het bodemprofiel is geplaatst, verbindt u beide staalmanteluiteinden met behulp van het steekprofiel (4) (zie tekening). Zorg dat de vouw van de staalmantel goed in het steekprofiel zit. Het profiel moet soepel over de vouw kunnen glijden. U kunt dit eventueel vergemakkelijken door de staalmantel licht heen en weer te bewegen. Het profiel mag in geen geval verkeerd worden gestoken of met geweld worden geplaatst. Dit veroorzaakt beschadigingen aan de wand en vermindert de stevigheid van het zwembad.



3.6 Plaatsen van de foliebedekking

Klim met behulp van een ladder (met rubberlaarzen of op blote voeten) in het bad en leg de foliebedekking in het midden van de bodem van het zwembad.

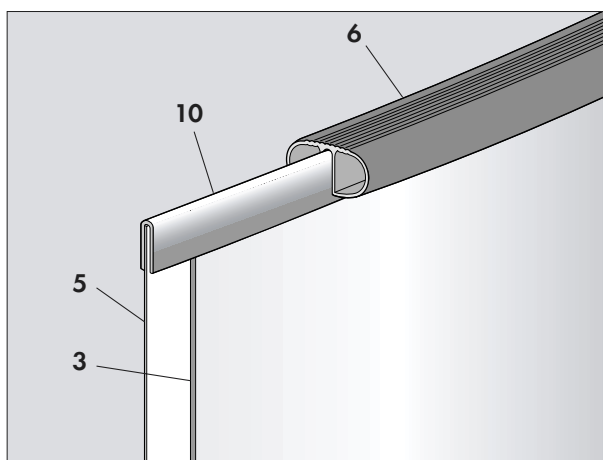
Spread nu de folie vanuit het midden zodanig uit dat de afstand tussen de lasnaad, die de bodem met de zijanten verbindt, en de bodem/wandrand overal gelijk is.

Aanwijzing: de bedekking is iets kleiner dan het staal. Dit is de enige mogelijkheid om vouwen te voorkomen. Deze kunnen echter niet volledig worden vermeden. Hierdoor wordt de kwaliteit echter niet minder en het heeft ook geen gevolgen voor de levensduur van het folie. Door de kleinere afmetingen moet bij het plaatsen aan de bies worden getrokken (deze moet worden uitgerekt). Wat meer bij koud weer en wat minder bij warm weer.

A) Plaatsen van de foliebedekking bij een conventionele bies

Til het wanddeel van de badbekleding (5) gelijkmatig op en hang het met de bies (10) aan de staalmantel (3). Om te zorgen dat de staalmantel rond blijft en de inhangbies gezekerd wordt, steekt u na het ophangen telkens een stuk van het handloop-

profiel (6) vast. Ga zo door totdat de bedekking helemaal is opgehangen. Als er nu duidelijke vouwen zichtbaar zijn in het manteloppervlak, kunnen deze alleen worden verwijderd door de handloop weer te verwijderen en de bekleding opnieuw op te hangen.



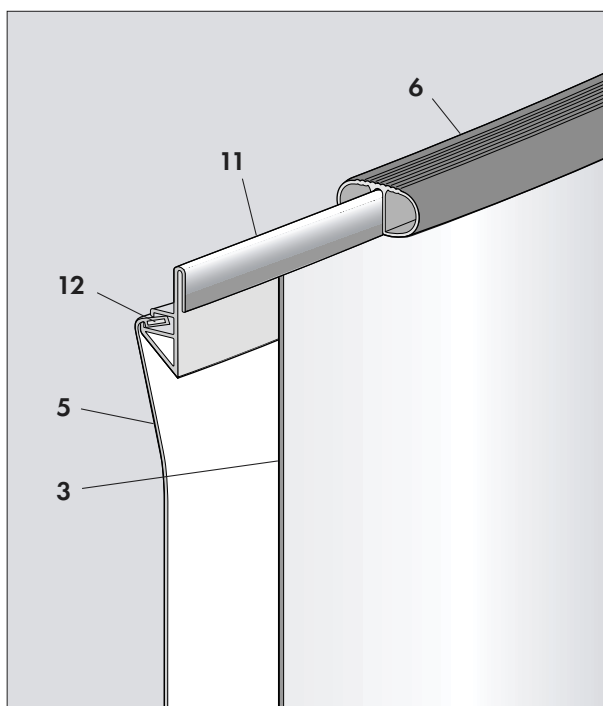
B) Ophangen met over-de-rand biezen en een speciaal profiel

Voordelen:

- Eenvoudigere montage - staalmantel is meteen stabiel
- Randstenen kunnen meteen op de handloop worden gelegd
- Vouwen kunnen gemakkelijk worden opgelost omdat de over-de-rand bies horizontaal verschoven kan worden.

Steek het speciale profiel (11) op de staalmantel (3) en vervolgens door de handloop (6) (zie het volgende hoofdstuk). De staalmantel staat nu stabiel, waardoor de rest van de montage eenvoudiger is.

Schuif nu de over-de-rand bies (12) van de badbekleding (5) in de kamer van het speciale profiel (11), totdat de bekleding helemaal is opgehangen.



3.7 Plaatsen van de handloop

Druk het eerste segment op de zwembadrand boven het inhangprofiel of boven het speciale profiel. Steek vervolgens een tweede segment van de handloop met behulp van het verbindingspijpje precies aansluitend op het eerste segment. Ga net zo lang door totdat de hele handloop is voltooid. U kunt de handloop precies op maat maken met het meegeleverde deelstuk of door de handloop met een ijersaag af te zagen.

Als alle segmenten van de handloop op de zwembadrand zijn gestoken, klopt u met de hand of met een rubberhamer de afzonderlijke stukken op de zwembadwand. Als er bij het monteren tussenruimte is ontstaan tussen de segmenten, moet u de handloop losmaken en dichtert in elkaar schuiven.

3.8 Vullen van het bad

Controleer of de foliebedekking goed zit. Strijk eventuele vouwen op de bodem van het zwembad weg. Laat nu wat water in het zwembad lopen. Als het water ongeveer 2 cm hoog staat, kunt u met een borstel of met de voeten de laatste kleine vouwen gladstrijken.

U kunt nu het zwembad met water vullen en om en om navullen.

Houd u zich aan het volgende:



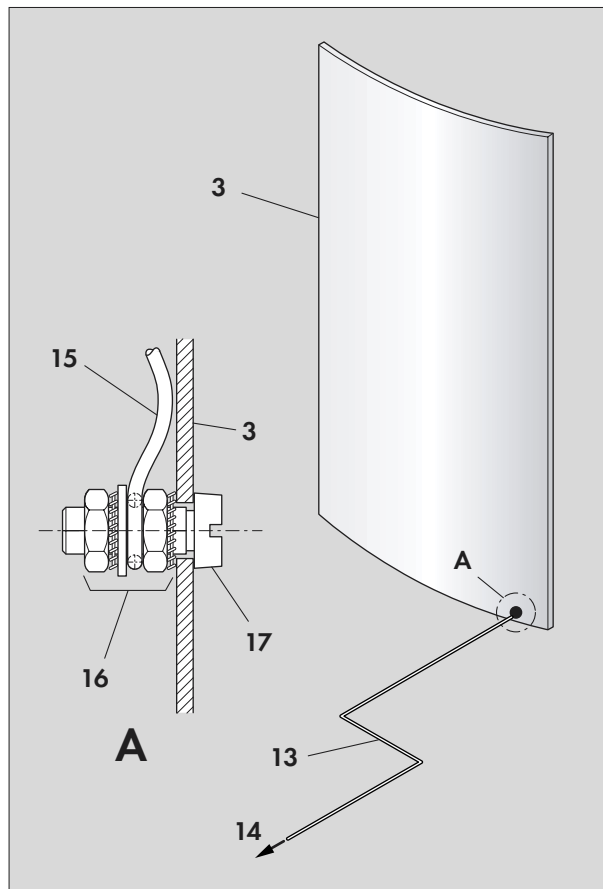
inbouwdelen van het zwembad, zoals skimmers en sproeiers mogen pas worden geplaatst en de folie mag pas worden bijgesneden als het water net onder de te monteren delen staat.

3.9 Spanningsverdeler

Volgens DIN 57100 (deel 702) en de VDE (deel (702) is voor zwembaden een spanningsverdeler verplicht. Hiervoor kunnen bijvoorbeeld de meegeleverde delen volgens de volgende tekeningen worden gebruikt.

Bescherm de verbindingstukken bij inwerking van vocht tegen roest (met lak).

- 3 Staalmantel
- 13 Spanningsverdeler
- 14 naar aarde
- 15 Kabel voor spanningsverdeler
- 16 Moer, tandprofiel, u-profiel, moer, tandprofiel
- 17 Schroef



4. Gebruiksaanwijzing

4.1 Belangrijk bij het leegmaken



Als het zwembad wordt leegemaakt en schoongemaakt, moet het zo mogelijk dezelfde dag nog opnieuw worden gevuld. Als dat niet gebeurt, bestaat het risico, vooral bij slecht weer (regen) dat de navulling verschuift en de staalmantel indrukt.

Bij het leegmaken van het zwembad met een pomp moet u erop letten dat het afgepompte water wordt weggeleid. Dit mag in geen geval in de directe omgeving van het zwembad terechtkomen.

4.2 Reparaties

Beschadigingen aan de badbedekking kunnen eenvoudig met een reparatieset worden verholpen. Volg hierbij de gebruiksaanwijzing van de reparatieset.

Lakschade aan de stalwand van het zwembad kan worden verholpen met in de handel verkrijgbare lak voor buitengebruik.

4.3 Overwinteren

Laat gedeeltelijk of geheel ingebouwde zwembaden overwinteren in met water gevulde toestand. Alle delen van het zwembad zijn voldoende elastisch en stabiel om tegen de weersomstandigheden te kunnen.

Houd u zich aan het volgende:



voor het begin van de vorstperiode moet u alle opgehangen delen, zoals skimmers en filterinstallaties, verwijderen. Bij vastingebouwde skimmers of sproeiers moet u het water laten weglopen. Verwijder voor het begin van de vorstperiode ook de ladder uit het zwembad. Het is raadzaam het zwembad te beschermen door een afdekplaat te gebruiken.

Om onnodige schoonmaakwerkzaamheden in het voorjaar te voorkomen, raden wij u aan overwinteringsbescherming te gebruiken. Deze overwinteringsbescherming wordt toegevoegd aan het zwembadwater en voorkomt de afzetting van kalk en vuil op de badbedekking en sterke algenvorming in het water. Hierdoor wordt de volgende voorjaars schoonmaak aanzienlijk eenvoudiger.

I N N O V A T I V E P R O D U C T S F O R Y O U R P O O L



INNOVATIVE PRODUCTS FOR YOUR POOL

MTH^{AG}

moderne Wassertechnik AG

www.mth-sunnypool.com

info@mth-sunnypool.com